

ESPLOSO RICAMBI CALDAIE DOMESTICHE

Modello

NIAGARA C

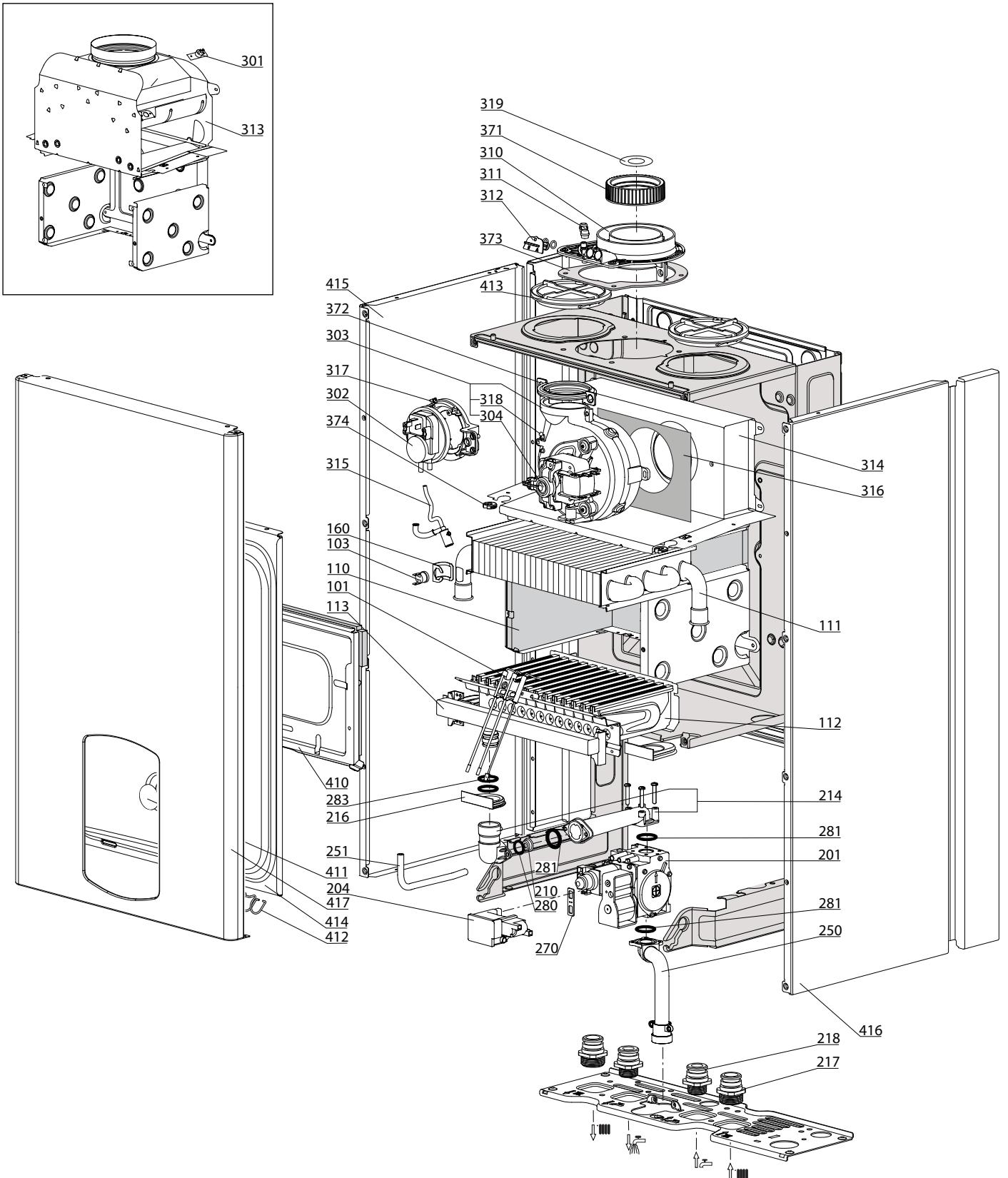
R8203207-02IT - Edizione 02 - 23/02/2009

3650325		NIAGARA C 25 CF HMO
3650324		NIAGARA C 25 FF HMO
3650323		NIAGARA C 30 FF HMO
Codice	Ind.	Modello	Date inizio	Data fine

100
200
300
400

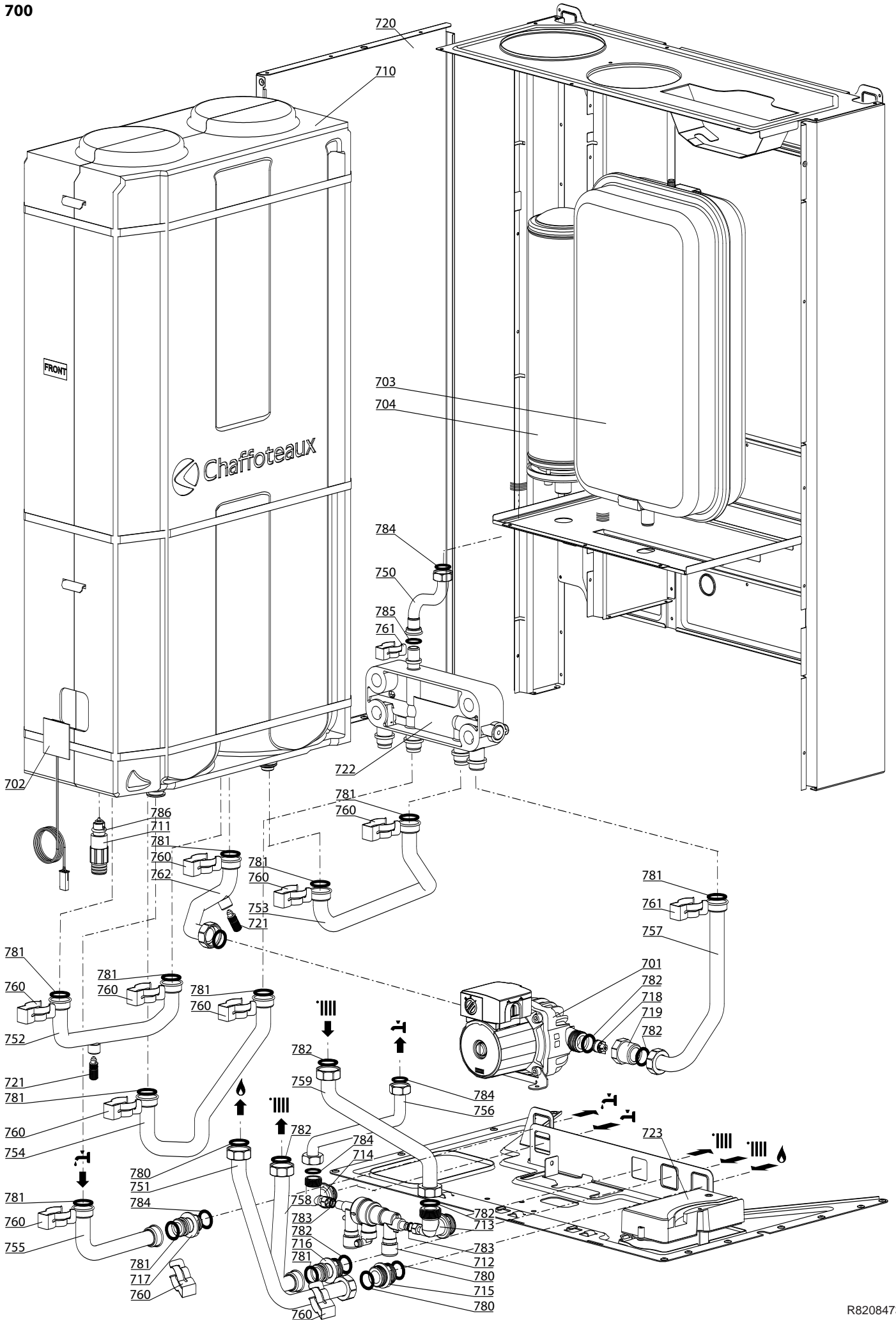
NIAGARA C

Caldaie Domestiche

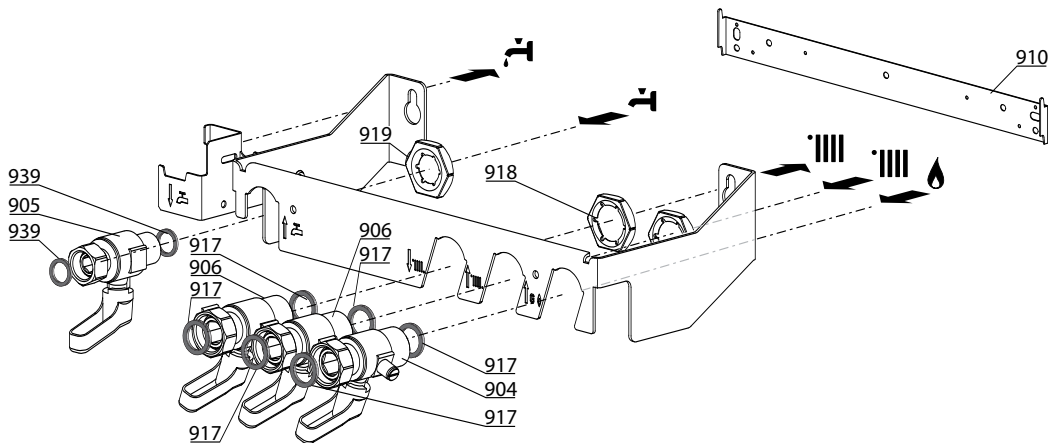
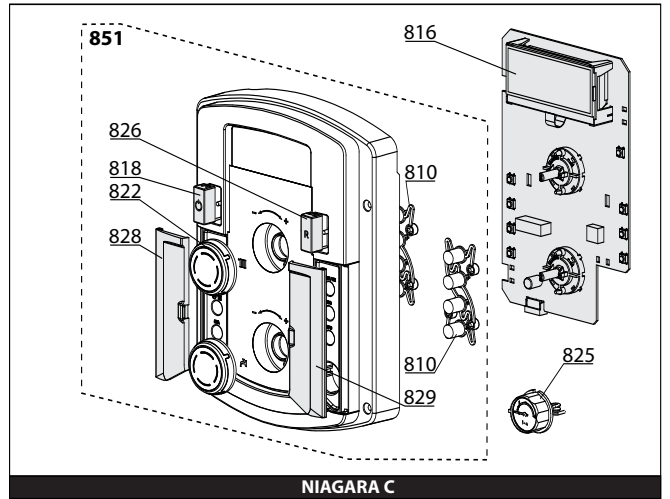
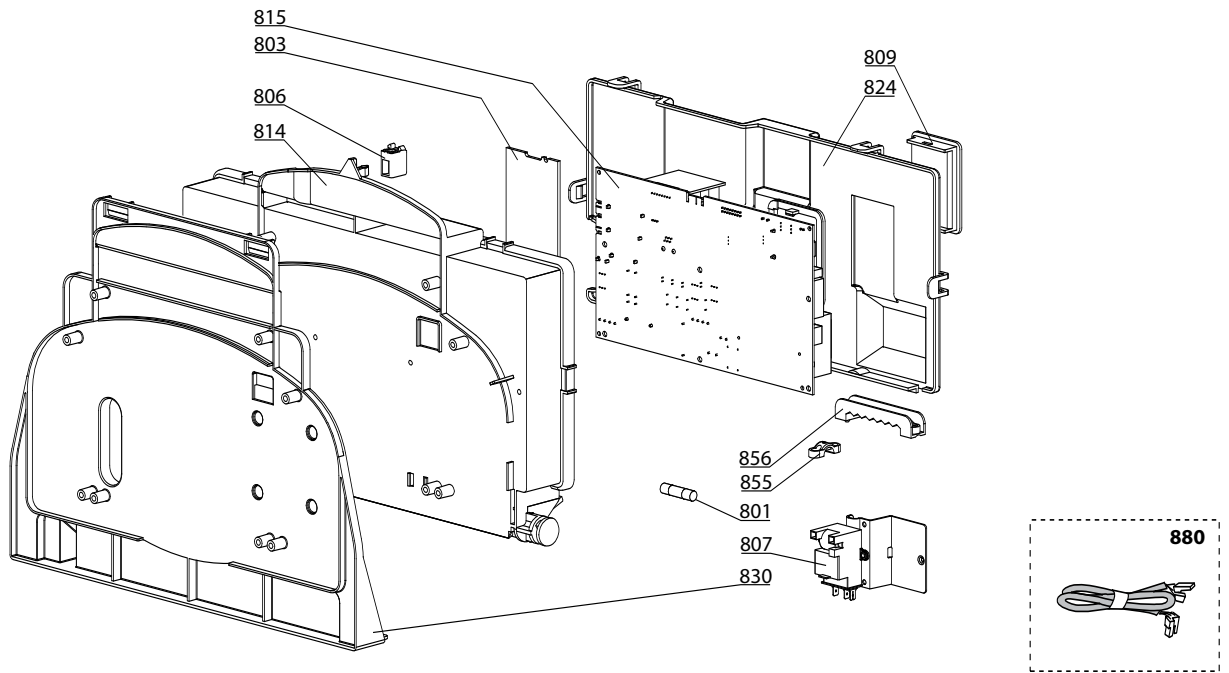


Rifer. figura	Descrizione	Codice	Tipo	CF			FF			Data	
				25	25	30				da	a
0100	BRUCIATORE										
0101	ELETTRODO ACCENSIONE/RILEVAZIONE	65104549		•	•	•					
0103	TERMOSTATO	65104500		•	•	•					
0110	FIBRE CERAMICHE (KIT)	65104695		•		•					
	FIBRE CERAMICHE (KIT)	65106298				•					
0111	SCAMBIATORE	65104246					•				
	SCAMBIATORE	65104247		•							
	SCAMBIATORE	65106297				•					
0112	BRUCIATORE	65104220		•		•					
	BRUCIATORE	65106294				•					
0113	COLLETTORE BRUCIATORE	65104226	NAT				•				
	COLLETTORE BRUCIATORE	65104302	NAT	•							
	COLLETTORE BRUCIATORE	65106302	NAT				•				
0160	CLIP	61010050		•	•	•					
0200	GRUPPO GAS										
0201	VALVOLA GAS	65104254		•	•	•					
0204	ACCENDITORE NAC	60000810		•	•	•					
0214	TUBO VALVOLA GAS/BRUCIATORE	65104230		•	•	•					
0216	PASSA-TUBO	60000624		•	•	•					
0217	RACCORDO 3/4	65104326		•	•	•					
0218	RACCORDO 1/2	65104327		•	•	•					
0250	TUBO GAS	60000720		•	•	•					
0251	TUBO SILICONE	65104296			•	•					
0270	GUARNIZIONE IP44 NAC 504	574279		•	•	•					
0281	O-RING 22,22X2,62	65104304		•	•	•					
0283	O-RING 17,17X1,78	65104303		•	•	•					
0300	ESTRATTORE COMPLETO										
0301	TERMOSTATO FUMI 75-65Â°C	999539		•							
0302	PRESSOSTATO ARIA	65104671				•					
	PRESSOSTATO ARIA	65104672					•				
0303	ATTIVATORE DI TIRAGGIO	65104231					•				
	ATTIVATORE DI TIRAGGIO	65104255				•					
0304	SENSORE HALL	65108255					•				
	SENSORE HALL 35W	65108301					•				
0310	COLLETTORE FUMI	65105393				•	•				
0311	TAPPO PRESA PRESSIONE	573329				•	•				
0312	TAPPO ANALISI FUMI + O-RING	65104295				•	•				
0313	CAMERA COMBUSTIONE COMPLETA	65104218		•							
0314	CAMERA COMBUSTIONE COMPLETA	65104219					•				
	CAMERA COMBUSTIONE COMPLETA	65106295				•					
0315	ANTICONDENSA	65104623				•	•				
0316	ISOLANTE PER VENTILATORE	65104305				•	•				
0317	SUPPORTO PRESSOSTATO ARIA	65104378				•	•				
0318	VENTURI	65106515					•				
	VENTURI	65106516				•					
0319	DIAFRAMMA D=44	65105078				•	•				
0371	GUARNIZIONE USCITA FUMI	65104258				•	•				
0372	GUARNIZIONE VENTILATORE	65104257				•	•				
0373	GUARNIZIONE	60000317				•	•				
0374	GOMMINO INGRESSO CAVI	60000716		•	•						
0400	CAMERA STAGNA										
0410	PANNELLO CAMERA COMBUSTIONE	65104240		•		•					
	PANNELLO CAMERA COMBUSTIONE	65106296				•					
0411	VETRO SPIA	65104232				•	•				
0412	MOLLA PANNELLO FRONTALE (KIT)	65104298				•	•				
0413	TAPPO RITORNO ARIA	65104249				•	•				
0414	PANNELLO ANT. CAMERA STAGNA	65105679				•	•				
0415	MANTELLINO LATERALE SX	65105676		•	•	•					
0416	MANTELLINO LATERALE DX	65105677		•	•	•					
0417	MANTELLINO	60000719		•	•	•					

Rifer. figura	Descrizione	Codice	Tipo	NIAGARA			Data	
				CF	FF		da	a
				25	25	30		
0500	PARTE MANDATA							
0501	GRUPPO MANDATA	60000844		•	•	•		
0502	SONDA NTC T335D + CLIPS 18	990686		•	•	•		
0503	VALVOLA SICUREZZA	61312668		•	•	•		
0507	SCAMBIATORE SANITARIO	65104333		•	•	•		
0512	TAPPO	65104445		•	•	•		
0514	BY-PASS	65104336		•	•	•		
0515	PASSA-TUBO	60000808		•	•	•		
0550	TUBO VALVOLA SICUREZZA	65104447		•	•	•		
0551	TUBO MANDATA RISCALDAMENTO	60000722				•		
	TUBO MANDATA RISCALDAMENTO	60000859		•	•			
0552	TUBO BY-PASS	65104340		•	•	•		
0560	CLIP D:10	65104260		•	•	•		
0561	CLIP	61307589		•	•	•		
0562	CLIP D=18	65104259		•	•	•		
0580	GUARNI. PIANA D: 13.9-10.4-1.5	60061853-02		•	•	•		
0581	O - RING 15,88X2,62	65104337		•	•	•		
0582	ANELLO OR D: 17.86-2.62	61308091		•	•	•		
0583	O - RING 15,54X2,62	65104325		•	•	•		
0585	O-RING 3,53X17,04	65104262		•	•	•		
0588	GUARNI. AUTO-SIGILLANTE	61002249		•	•	•		
0600	PARTE RITORNO							
0601	GRUPPO RITORNO	60000874		•	•	•		
0602	PRESSOSTATO PROPORZIONALE	65104321		•	•	•		
0603	SONDA NTC T335D + CLIPS 18	990686		•	•	•		
0604	CIRCOLATORE 6M 2V	60000591		•	•	•		
0605	MOTORE DI VALVOLA A 3 VIE	61302483		•	•	•		
0606	SENSORE REED	65104323		•	•	•		
0607	OTTURATORE SANITARIO	60000870		•	•	•		
0610	OTTURATORE VALVOLA 3 VIE	65104314		•	•	•		
0611	VALVOLA SICUREZZA 7 BAR	60000171		•	•	•		
0612	TAPPO	65104377		•	•	•		
0613	LIMITATORI DI PORTATA (KIT)	65104318		•	•	•		
0614	VALVOLA SFOGO ARIA + O-RING	65104703		•	•	•		
0615	RUBINETTO SVUOTAMENTO	65104328		•	•	•		
0616	FILTRO ACQUA	65104711		•	•	•		
0617	PASSA-TUBO	60000807		•	•	•		
0619	TAPPO	65104377		•	•	•		
0650	TUBO VASO ESPANSIONE	60001247		•	•	•		
0651	TUBO RITORNO RISCALDAMENTO	60000857		•	•	•		
0660	CLIP D:10	65104260		•	•	•		
0661	CLIP	65104332		•	•	•		
0662	CLIP	61307589		•	•	•		
0663	FORCHETTA ATTACCO RAPIDO	65104704		•	•	•		
0664	CLIP	65104322		•	•	•		
0665	CLIP	65104331		•	•	•		
0666	CLIP	60000309		•	•	•		
0667	CLIP	65100680		•	•	•		
0668	CLIP	65104316		•	•	•		
0680	GUARNIZIONE ACQUA-GAS 3/8	573521		•	•	•		
0681	O - RING 9,19X2,62	65104313		•	•	•		
0682	O-RING 3,53X17,04	65104262		•	•	•		
0683	O - RING 23,47X2,62	65104315		•	•	•		
0684	O-RING	65104705		•	•	•		
0686	O - RING 15,54X2,62	65104325		•	•	•		
0687	ANELLO OR D: 5.7-1.9	61009834-10		•	•	•		
0688	O - RING 21,89X2,62	65104320		•	•	•		
0689	O-RING 17,17X1,78	65104303		•	•	•		
0690	ANELLO OR D: 8.9-2.7	61009834-14		•	•	•		
0691	ANELLO OR D: 17.86-2.62	61308091		•	•	•		



Rifer. figura	Descrizione	Codice	Tipo	CF			FF			Data	
				25	25	30	25	25	30	da	a
0700	SERBATOIO										
0701	POMPA SANITARIA	60001331		•	•	•					
0702	SONDA NTC	60000822		•	•	•					
0703	VASO ESPANSIONE	61316921		•	•	•					
0704	VASO ESPANSIONE	60001243		•	•	•					
0710	SERBATOIO 40L	60001249		•	•	•					
0711	RUBINETTO SVUOTAMENTO	65104328		•	•	•					
0712	DISCONNETTORE	60000263		•	•	•					
0713	RACCORDO M/M 3/4	60001325		•	•	•					
0714	RACCORDO M/M 1/2	60001326		•	•	•					
0715	RACCORDO GAS	60001327		•	•	•					
0716	RACCORDO RITORNO RISCALDAMENTO	60001328		•	•	•					
0717	RACCORDO ACQUA CALDA	60001329		•	•	•					
0718	OTTURATORE ANTI-RITORNO	60001330		•	•	•					
0719	RACCORDO	60001333		•	•	•					
0720	PANNELLO LATERALE	60001244		•	•	•					
0721	SPURGO COMPLETO (Kit)	60081904		•	•	•					
0722	INTERFACCIA COMPLETA	60001342		•	•	•					
0723	SCATOLA RACCORDO	60001252		•	•	•					
0750	TUBO VASO ESPANSIONE	60001248		•	•	•					
0751	TUBO GAS	60001316		•	•						
	TUBO GAS	60001335				•					
0752	TUBO CARICAMENTO CON RACCORDO	60001317		•	•	•					
0753	TUBO SANITARIO - ENTRATA TIEPIDO	60001318		•	•						
	TUBO SANITARIO - ENTRATA TIEPIDO	60001336				•					
0754	TUBO SANITARIO - ENTRATA CALORE	60001319		•	•						
	TUBO SANITARIO - ENTRATA CALORE	60001337				•					
0755	TUBO USCITA SANITARIO	60001323		•	•	•					
0756	TUBO ENTRATA	60001324		•	•						
	TUBO ENTRATA	60001341				•					
0757	TUBO POMPA SANITARIO	60001321		•	•						
	TUBO POMPA SANITARIO	60001339				•					
0758	TUBO RISCALDAMENTO	60001322		•	•						
	TUBO RISCALDAMENTO	60001340				•					
0759	TUBO RISCALDAMENTO	60001320		•	•						
	TUBO RISCALDAMENTO	60001338				•					
0760	CLIP	61307589		•	•	•					
0761	CLIP	65105109		•	•	•					
0762	TUBO POMPA	60001332		•	•	•					
0780	GUARNI. PIANA D: 24-18.2-1.5	60022835-01		•	•	•					
0781	O-RING 3,53X17,04	65104262		•	•	•					
0782	GUARNI. PIANA D: 24-17-1.5	60061855-19		•	•	•					
0783	GUARNI. PIANA D: 8.5-4.1-1.5	60061852-12		•	•	•					
0784	GUARNI. PIANA D: 18.4-12.2-1.5	60061855-14		•	•	•					
0785	O - RING 13X3	65105108		•	•	•					
0786	O - RING 9,19X2,62	65104313		•	•	•					



5001
 Transf. gaz > GPL
 Conv. gas > GPL
 Trasn. gas > GPL
 Transf. gas > GPL

5002
 Transf. gaz > Nat
 Conv. gas > Nat
 Trasn. gas > Met
 Transf. gas > Met

5020
 Options
 Accessories
 Opzioni
 Accessorio

Rifer. figura	Descrizione	Codice	Tipo	CF			FF			Data	
				25	25	30				da	a
0800	SCATOLA ELETTRICA										
0801	FUSIBILE 250V 2A	60054442		•	•	•					
0803	INTERFACCIA CONTROLLO REMOTO	65105815		•	•	•					
0806	PUSH	65104228		•	•	•					
0807	TRASFORMATORE AC	61002105-20		•	•	•					
0809	COPERCHIO INSPEZIONE BOX	65104294		•	•	•					
0810	PULSANTE	60000764		•	•	•					
0814	PORTASTRUMENTI	65104300		•	•	•					
0815	CIRCUITO STAMPATO	60000871		•	•	•					
0816	SCHEDA DISPLAY	60000760		•	•	•					
0818	PULSANTE ON-OFF	60000809		•	•	•					
0822	MANOPOLA	60000762		•	•	•					
0824	COPERCHIO BOX	65104293		•	•	•					
0825	IDROMETRO	60000725		•	•	•					
0826	PULSANTE RESET	60000806		•	•	•					
0828	SPORTELLO SINISTRO	60000761		•	•	•					
0829	SPORTELLO DESTRO	60000759		•	•	•					
0830	PARTE INFERIORE	60001315		•	•	•					
0851	FRONTALINO COMPLETO	60000805		•	•	•					
0855	FERMACAVO	571562		•	•	•					
0856	PRESSACAVO	65103377		•	•	•					
0880	CABLAGGIO DI MASSA	65104286		•	•	•					
	CABLAGGIO DISPLAY	60001250 / CN02		•	•	•					
	CABLAGGIO ELETTRODO DI IONIZZAZIONE	65104518 / CN05		•							
	CABLAGGIO CAPTATORE ESTRATTORE	65104709 / CN07			•	•					
	CABLAGGIO VALVOLA A 3 VIE	65104523 / CN09		•	•	•					
	CABLAGGIO ESTRATTORE	65104519 / CN10			•	•					
	CABLAGGIO POMPA	65104520 / CN10		•	•	•					
	CABLAGGIO POMPA	65105081 / CN10		•	•	•					
	CABLAGGIO KIT MODEM SERIAL	65105169 / CN11		•	•	•					
	CABLAGGIO CAPTORE PRESSIONE	60000813 / CN14		•	•	•					
	CABLAGGIO ALIMENTAZIONE	60001146 / CN20		•	•	•					
	CABLAGGIO SICUREZZA TERMICA	60000814 / CN22			•	•					
	CABLAGGIO SICUREZZA TERMICA	65104708 / CN22		•							
	CABLAGGIO TERMOSTATO AMBIENTE	60001253 / CN25		•	•	•					
	CABLAGGIO SONDE HYDRAULICE	60001351 / CN04		•							
	CABLAGGIO SONDE HYDRAULICE	60001352 / CN04			•	•					
0900	COMPONENTI PER L'INSTALLAZIONE										
0904	RUBINETTO GAS	61313366		•	•	•					
0905	RUBINETTO ACQUA	61313368		•	•	•					
0906	RUBINETTO MAND. E RITOR. RISC.	61313367		•	•	•					
0910	STAFFA D'AGGANCIAMENTO SUPERIORE	60001251		•	•	•					
0917	GUARNI. PIANA D: 24-17-1.5	60061855-19		•	•	•					
0918	CONTRODADO	60031140		•	•	•					
0919	CONTRODADO H 1/2	60031139		•	•	•					
0939	GUARNI. PIANA D: 18.4-12.2-1.5	60061855-14		•	•	•					
5000	OPZIONI										
5001	TRASFORMAZIONE GPL	65104582				•					
	TRASFORMAZIONE GPL	65106690		•	•						
5002	TRASFORMAZIONE MET	65104583				•					
	TRASFORMAZIONE MET	65106691		•	•						

ELENCO ABBREVIAZIONI UTILIZZATE

EC	: Acqua calda.
EF	: Acqua fredda.
C	: Resistenza ceramica (Riscaldamento normale).
Ca	: resistenza ceramica (Riscaldamento accelerato).
TP	: Resistenza immersa.
1F	: Con rubinetteria.
2F	: Senza rubinetteria.
3F	: con rubinetteria e uscita complementare.
AMI	: Con miscelatore integrato.
SMI	: Senza miscelatore integrato.
PUISS	: Natura dell'apparecchio.
PN	: Apparecchio a pressione normale.
BP	: Apparecchio a bassa pressione.
PV	: Apparecchio a potenza variabile.
PF	: Apparecchio a potenza stabile.

TARGA MATRICOLA

NUMERO DI SERIE

Es: 1 95 065004 - 31

Indice tecnico dell'apparecchio
 Codice sequenziale
 Anno di fabbricazione
 Mese di fabbricazione : da 1 a 9 → Gennaio a Settembre
 O → Ottobre, N → Novembre
 D → Dicembre

Es: 0537095 XX 2 07 070 00315

Codice sequenziale
 Giorno di fabbricazione Es: 70 esimo giorno dell'anno
 Anno di fabbricazione
 Millennio di fabbricazione
 Codice articolo

I dati presenti sulla tariffa e le documentazioni commerciali o tecniche, gli schemi e altre informazioni sono dati a titolo indicativo e validi per un certo periodo. Il COSTRUTTORE si riserva la facoltà di modificare la presentazione, la forma, la dimensione, la concezione o la materia dei suoi prodotti.